

**KÄLTE AG**Gewerbstrasse 8  
8500 Frauenfeld

# Luft/Wasser Wärmepumpe 100 kW

## MFH Heinrich Bosshard Strasse

---

**Objekt** MFH Heinrich Bosshard Strasse

**Kurzbeschreibung** Seit der Gründung der Firma, im Jahr 1986, befasst sich die Firma Kelvin Kälte AG mit der Thematik Wärmepumpen. Was für andere im Jahr 2021 noch Neuland ist, gehört für uns seit über 35 Jahren zum täglichen Geschäft. In der Anfangszeit der Wärmepumpen wurden diverse Systeme ausprobiert mit mehr oder weniger Erfolg. In der Heinrich Bosshard Strasse wurde eine L/W Wärmepumpe als Direkt Verdampfer System mit Ansaug- und Ausblassechächten realisiert. Aufgrund von Schwierigkeiten mit dem bestehenden Lieferanten durfte die Kelvin Kälte AG dieses System in den 90er Jahren übernehmen und betreuen. In Berücksichtigung der Problematik «R-22» und den vermehrten Ausfällen drängte sich im Jahr 2016/17 ein Ersatz auf. Nach diversen Vorabklärungen / Mitbewerber Angeboten entschied sich die Bauherrschaft für eine Lösung der Firma Kelvin Kälte AG.

Die Anlage besteht aus einem Rückehitzer auf Basis eines Lüftungsmonoblocs mit zwei modifizierten Standard Wärmepumpen des Fabrikates NIBE. Der Rückehitzer wird mittels eines Wasser-Glykol Gemisches betrieben. Die Anlage ist wie ursprünglich Bivalent Alternativ ausgeführt. Der Umschaltpunkt zwischen dem Ölbrenner und der L/W Wärmepumpe konnte von + 2°C auf - 4°C vergrössert werden. Dies wurde durch die grosszügigere Dimensionierung der Wärmetauscher sowie einer zusätzlichen Sole Abtauung erreicht. In Zusammenarbeit mit einem Akustiker wurden die Schächte bezüglich Schalles optimiert und mit Schalldämpfern ausgerüstet. Dementsprechend war nochmals eine Leistungs-/Effizienzsteigerung durch höhere Luftvolumenströme möglich.

Die Anlage wurde zusammen mit Partnern, unter der Gesamtleistung Kelvin Kälte AG, ausgeführt. Die Anlage verfügt über eine Industriesteuerung (Siemens Simatic S7), ein Lüftungsmonobloc mit einer maximalen Luftmenge von 45'000 m<sup>3</sup>/h (nominell aufgrund der Schallanforderung bei 35'000 m<sup>3</sup>/h) und zwei Sole/Wasser Wärmepumpen NIBE F1345-60 mit jeweils einer maximalen Heizleistung von 60 kW (B0/W35). Somit steht dem Eigentümer eine Anlage mit einer maximalen Wärmeleistung von 120 kW in Form von 4 Stufen zur Verfügung. Die Regelung der Luftmenge erfolgt stufenlos aufgrund der resultierenden Verdampfungstemperatur. Die Anlage wurde im Herbst 2019 in Betrieb genommen und hat im Vergleich zu der bisherigen Betriebsweise den Dienst mehr als zufriedenstellend verrichtet. Im Winter 19/20 konnte die Anlage aufgrund der milden Witterungsverhältnisse sogar monovalent betrieben werden.

Weitere Details wie z.B.: Leistungsdaten können gerne individuell angefragt werden. Ein sicherlich grosser Vorteil ist, das mit Standard Komponenten gearbeitet werden konnte. Dies erleichtert die Störungsbehebung und es kann davon ausgegangen werden, dass Ersatzteile über einen längeren Zeitraum verfügbar sind (die Wärmepumpe NIBE F1345-XX wird seit ca. 2013 vertrieben und wurde in Europa sicherlich zu 10'000 Stück eingebaut). Eine Individuelle Lösung mit Standard Produkten – eine weitere Besonderheit der Firma Kelvin Kälte AG.

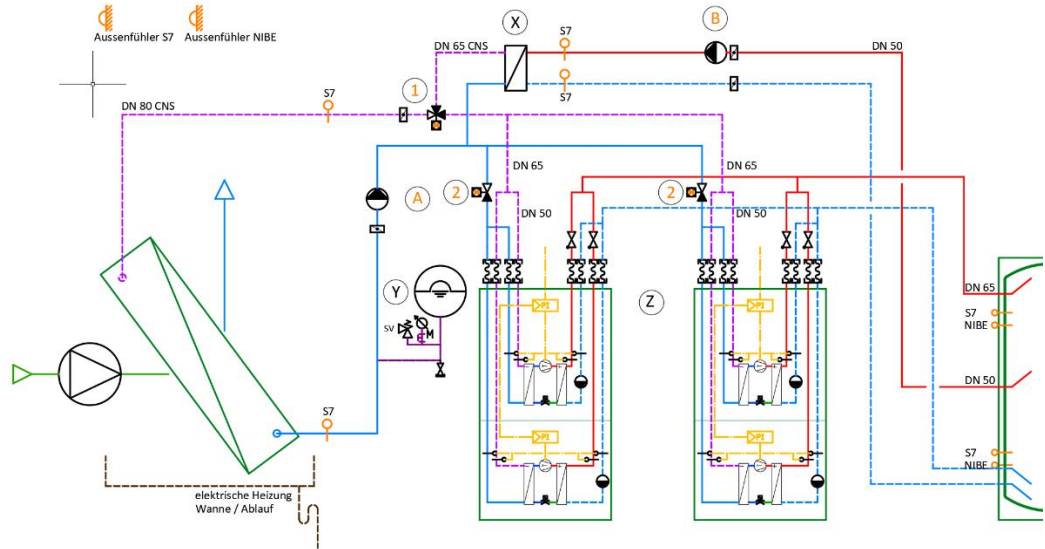
**Auftraggeber** StWE Heinrich Bosshard Strasse, Vertretung WMB Bauberatung Werner Marthaler



# Kälte AG

Gewerbestrasse 7  
8500 Frauenfeld

## Hydraulisches Prinzip Schema



## Impressionen



Bild 2 Wärmepumpen NIBE im Nebenraum



Bild 1 Lüftungsmonobloc in der Bauphase mit 4 EC-Ventilatoren